

iIPSC-MSG-130

Stabilizowany 2-osiowo gimbal o nośności do 130 kg, z opcją geo-referencjonowania oraz True North Alignment i śledzenia celu (Video Target Tracking). Gimbal jest zintegrowany z kontenerem który może być podnoszony na maszcie.

Szybkość: > 200 °/s².



wyróżniki

- adaptowalny do różnych sensorów EO/IR
- odporny na korozję, szczelny
- pełna dynamika do 60 kg payload

kluczowe zalety

- śledzenie celu (Video Target Tracking)
- Video Fusion, Image Blending
- możliwość śledzenia optoelektronicznego
- kontrola za pomocą joysticka, kontrola zdalna
- jednostka INS/GPS do georeferencjonowania celu

zastosowania

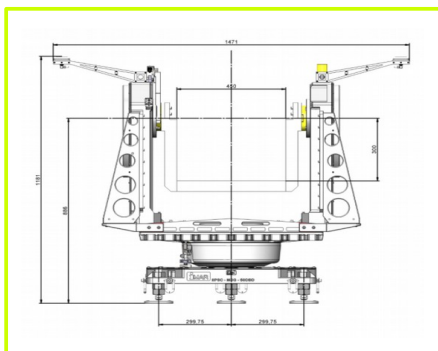
- systemy Remote Sensing
- systemy uzbrojenia
- systemy akwizycji celu

dane techniczne

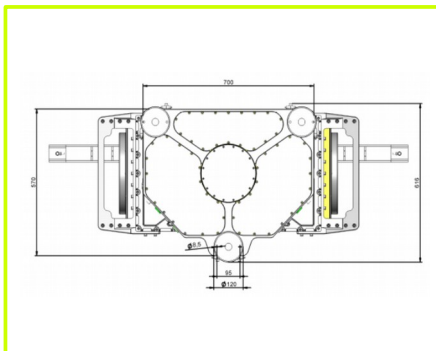
- Payload: 130 kg
- zużycie energii: do 3000 W, 28 VDC
- waga gimbała: 250 kg + payload (zależnie od opcji)
- zakres elewacji i azymutu: pełen
- prędkość kątowna: > ±300 deg/sek
- Acceleration (deg/sec²): > ±200 (60 kg payload)
- dokł. georeferencji: < 0.05 m, 0.02 deg roll/pitch

informacje handlowe

- czas realizacji zamówienia: prosimy o kontakt
- gwarancja: 12 m-cy



widok z boku



widok z góry



panel kontrolny