

IMU 1725

Ta jednostka IMU o dokładności $4^\circ/\text{hr}$ używa tych samych komponentów sprzętowych co wersja 1750 IMU ale mniej wydajnego algorytmu - ale za dużo niższą cenę. Jest przez to bardzo konkurencyjna w stosunku do najwyższej klasy jednostek MEMS.



wyróżniki

- niska cena jak na IMU FOG
- Development Kit gratis przy pierwszym zakupie

kluczowe zalety

- doskonały stosunek jakość/cena

zastosowania

- stabilizacja platform
- układy nawigacyjne

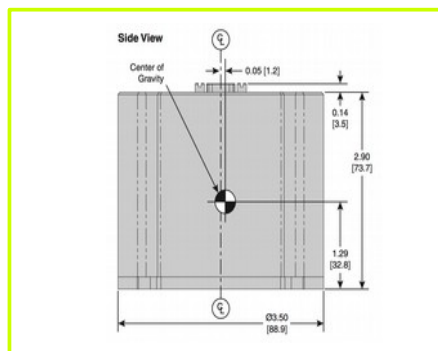


dane techniczne

- wymiary: 88,9 x 73,7 mm, waga: 0,7 kg
- Input rate: $\pm 490^\circ/\text{sec}$
- Bias Instability (25°C) $\leq 0.1^\circ/\text{hr}$, 1σ
- Scale Factor vs. Temp. ($\leq 1^\circ\text{C}/\text{min}$): ≤ 300 ppm, 1σ
- Angle Random Walk (25°C): $\leq 1^\circ/\text{hr}/\sqrt{\text{Hz}}$
- Accelerometer Bias Instability: ≤ 0.1 mg, 1σ

informacje handlowe

- czas realizacji zamówienia: ok. 7 tygodni
- gwarancja: 12 m-cy
- dysponujemy jednostką testową
- Development Kit gratis przy pierwszym zakupie



wymiary



Development Kit