

VN-100-CR

VN-100 jest miniaturową jednostką inercyjną AHRS (Attitude Heading Reference System). Jednostka zawiera 3-osiowe akcelerometry, 3-osiowe żyra, 3-osiowe magnetometry, czujnik barometryczny oraz 32-bitowy procesor. Wersja w obudowie.



wyróżniki

- niska waga: 15 gram
- wysoka odporność na szok (przeciążenia chwilowe)

kluczowe zalety

- dostępna wersja z kompensacją temperaturową
- dostępna wersja OEM (SMD)
- Development Kit z aplikacją Sensor Explorer
- dostępne biblioteki .NET & C/C++

zastosowania

- stabilizacja platform
- układy nawigacyjne



dane techniczne

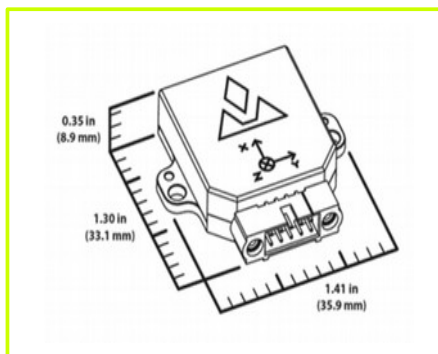
- wymiary: 36 x 33 x 9 mm, 15 gram
- Dynamic Accuracy (Heading): 2.0° RMS
- Dynamic Accuracy (Pitch/Roll): 1.0° RMS
- Output Rate (IMU Data): 800 Hz
- Gyro range: ± 2000 °/s
- In-Run Bias Stability: < 10 °/hr
- interfejs: 10-pin Harwin

informacje handlowe

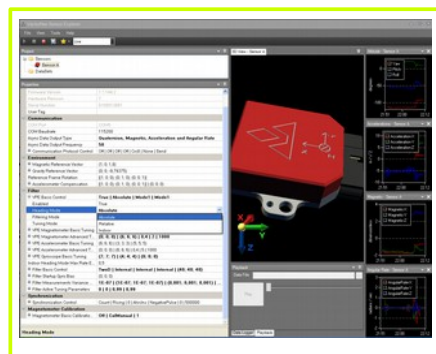
- czas realizacji zamówienia: ok. 7 dni
- gwarancja: 12 m-cy
- dysponujemy jednostką testową



Development Kit



wymiary



aplikacja Sensor Explorer